

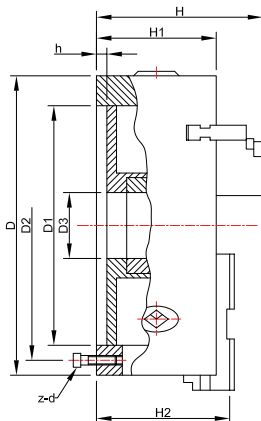
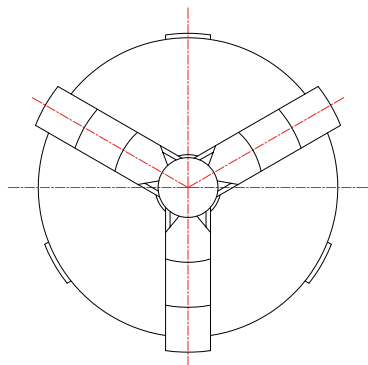
Your partner in manufacturing

KLAUWPLATEN

E-K11 · E-K12 · E-K72 series



EUROSTORAGE

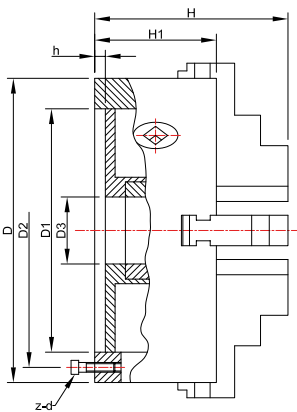
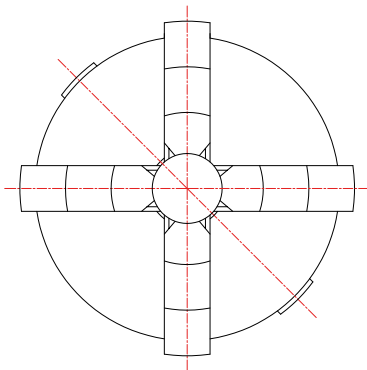


E-K11 SERIE

ZELFCENTRERENDE 3-KLAUWPLATEN ISO 3442

Model	D1	D2	D3	H	H1	H2	h	z-d
E-K11 80	55	66	16	66	50	-	3.5	3-M6
E-K11 100	72	84	22	74.5	55	-	3.5	3-M8
E-K11 125	95	108	30	85	58	-	4	3-M8
E-K11 130	100	115	30	85	58	-	4	3-M8
E-K11 160	130	142	40	95	65	-	5	3-M8
E-K11 160A	130	142	40	109	65	71	5	3-M8
E-K11 165	130	145	40	95	65	-	5	3-M8
E-K11 165A	130	145	40	109	65	71	5	3-M8
E-K11 190	155	172	55	109	75	-	5	3-M10
E-K11 190A	155	172	55	122	75	80	5	3-M10
E-K11 200	165	180	65	109	75	-	5	3-M10
E-K11 200A	165	180	65	122	75	80	5	3-M10
E-K11 240	195	215	70	120	80	-	8	3-M12
E-K11 240A	195	215	70	133	80	85	8	3-M12
E-K11 250	206	226	80	120	80	-	5	3-M12
E-K11 250A	206	226	80	133	80	85	5	3-M12
E-K11 315	260	285	100	142.5	90	-	6	3-M16
E-K11 315A	260	285	100	155.5	90	96.5	6	3-M16
E-K11 320	270	290	100	142.5	90	-	6	3-M16
E-K11 320A	270	290	100	155.5	90	96.5	6	3-M16
E-K11 325	272	296	100	142.5	90	-	6	3-M16
E-K11 325A	272	296	100	155.5	90	96.5	6	3-M16
E-K11 380	325	350	130	155.5	100	-	6	3-M16
E-K11 380A	325	350	130	170.5	100	108.5	6	3-M16
E-K11 400	340	368	130	155.5	100	-	6	3-M16
E-K11 400A	340	368	130	170.5	100	108.5	6	3-M16
E-K11 500	440	465	200	176	115	-	6	6-M16
E-K11 500A	440	465	200	203	115	123	6	6-M16
E-K11 630	560	595	260	192	130	-	7	6-M16
E-K11 630A	560	595	260	218	130	138	7	6-M16
E-K11 800A	710	760	385	249	148	158	8	6-M20
E-K11 1000A	910	950	460	266	165	-	8	6-M24





E-K12 SERIE

ZELFCENTRERENDE 4-KLAUWPLATEN

Model	D1	D2	D3	H	H1	h	z-d
E-K12 80	55	66	16	66	50	3.5	3-M6
E-K12 100	72	84	22	74.5	55	3.5	3-M8
E-K12 125	95	108	30	84	58	4	3-M8
E-K12 130	100	115	30	86	60	3,5	3-M8
E-K12 160	130	142	40	95	65	5	3-M8
E-K12 160A	130	142	40	109	65	5	3-M8
D-E-K12 165	130	145	40	96,5	66,5	4,5	3-M8
E-K12 165A	130	145	40	110,5	66,5	4,5	3-M8
E-K12 190	155	172	55	109	75	5	3-M10
E-K12 190A	155	172	55	122	75	5	3-M10
E-K12 200	165	180	65	109	75	5	3-M10
E-K12 200A	165	180	65	122	75	5	3-M10
E-K12 240	195	215	70	120	80	8	3-M12
E-K12 240A	195	215	70	133	80	8	3-M12
E-K12 250	206	226	80	120	80	5	3-M12
E-K12 250A	206	226	80	136	80	5	3-M12
E-K12 315	260	285	100	142.5	90	6	3-M16
E-K12 315A	260	285	100	155.5	90	6	3-M16
E-K12 320	270	290	100	142.5	90	6	3-M16
E-K12 320A	270	290	100	155.5	90	6	3-M16
E-K12 325	272	296	100	142.5	90	6	3-M16
E-K12 325A	272	296	100	155.5	90	6	3-M16
E-K12 380	325	350	130	155.5	100	6	3-M16
E-K12 380A	325	350	130	171,5	100	6	3-M16
E-K12 400	340	368	130	155.5	100	6	3-M16
E-K12 400A	340	368	130	171,5	100	6	3-M16
E-K12 500	440	465	200	176	115	6	6-M16
E-K12 500A	440	465	200	203	115	6	6-M16
E-K12 630	560	595	260	192	130	7	6-M16
E-K12 630A	560	595	260	218	130	7	6-M16
E-K12 800A	710	760	385	249	148	8	6-M20
E-K12 1000A	910	950	460	266	165	8	6-M24



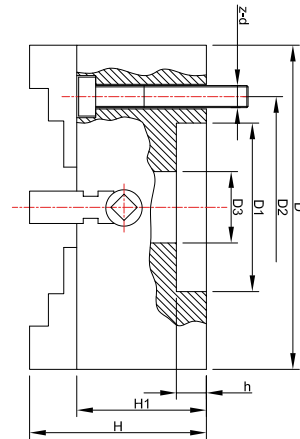
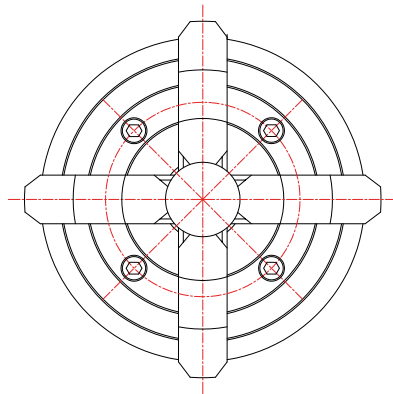
EUROSTORAGE

info@eurostorage.be | www.eurostorage.be

Groenbrugstraat 19
9000 Gent, Belgium
Tel. : +32 (0)9 223 53 01
Fax. : +32 (0)9 223 73 01

E-K72 SERIE

ONAFHANKELIJKE 4-KLAUWPLATEN



Model	D1	D2	D3	H	H1	h	z-d
E-K72 80	55	66	22	59	43	4	4-M6
E-K72 100	72	84	25	77	54	4	4-M8
E-K72 125	95	108	30	78	56	5	4-M8
E-K72 160	65	95	45	93	65	5	4-M10
E-K72 200	75	95	56	107	75	6	4-M10
E-K72 250	110	130	75	120	80	6	4-M12
E-K72 315	140	165	95	138	90	6	4-M16
E-K72 320	140	165	95	138	90	6	4-M16
E-K72 350	130 /140	168	95	138	90	6	4-M16
E-K72 400	160	185	125	143	95	8	4-M16
E-K72 500	200	236	160	160	105	8	4-M20
E-K72 520	260	300	205	160	105	10	4-M16
E-K72 630	220	258	180	180	118	10	4-M20
E-K72 800	250	300	210	202	132	12	8-M20
E-K72 1000	320	370	260	241	150	15	8-M20
E-K72 1250	400	500	305	256	165	15	8-M20